

ІНСТРУКЦІЯ З ЕКСПЛУАТАЦІЇ ТА МОНТАЖУ

ВОДОНАГРІВАЧІ НЕПРЯМОГО НАГРІВУ

OKC 200 NTR/HP

OKC 250 NTR/HP

OKC 300 NTR/HP

OKC 500 NTR/HP



Družstevní závody Dražice - strojírna s.r.o.
Dražice 69, 294 71 Benátky nad Jizerou
тел.: +420 / 326 370 911
E-mail: export@dzd.cz

 **DRAŽICE**
NIBE GROUP MEMBER

ЗМІСТ

1	ТЕХНІЧНА СПЕЦИФІКАЦІЯ ПРИЛАДУ.....	4
1.1	ФУНКЦІОНАЛЬНИЙ ОПИС.....	4
1.2	КОНСТРУКЦІЯ ТА ОСНОВНІ РОЗМІРИ ВОДОНАГРІВАЧА	4
1.2.1	ОПИС ВИРОБУ.....	4
1.2.2	ТЕХНІЧНІ ДАНІ.....	5
1.2.3	ВТРАТИ ТИСКУ	10
2	ІНФОРМАЦІЯ З ЕКСПЛУАТАЦІЇ ТА МОНТАЖУ	10
2.1	ВВОД ВОДОНАГРЕВАТЕЛЯ В ЕКСПЛУАТАЦІЮ	10
2.2	ПІДКЛЮЧЕННЯ ВОДОНАГРІВАЧА ДО СИСТЕМИ ГАРЯЧОЇ ВОДИ.....	11
2.3	ПІДКЛЮЧЕННЯ ДО ТРУБОПРОВОДУ	12
2.4	ПІДКЛЮЧЕННЯ ВОДОНАГРІВАЧА ДО СИСТЕМИ ОПАЛЕННЯ.....	14
2.5	ЧИЩЕННЯ ВОДОНАГРІВАЧА ТА ЗАМІНА АНОДНОГО СТЕРЖНЯ	15
2.6	ЗАПЧАСТИНИ	16
3	ВАЖЛИВІ ЗАСТЕРЕЖЕННЯ.....	16
3.1	ВАЖЛИВІ ЗАСТЕРЕЖЕННЯ.....	16
3.2	ПРЕДПИСАНИЯ ПО УСТАНОВКЕ	16
3.3	УТИЛІЗАЦІЯ ПАКУВАННЯ ТА ВІДПРАЦЬОВАНОГО ПРИЛАДУ	17

УВАЖНО ПРОЧИТАЙТЕ ЦЮ ІНСТРУКЦІЮ ПЕРЕД ВСТАНОВЛЕННЯМ ВОДОНАГРІВАЧА!

Шановний покупець!

Компанія Družstevní závody Dražice - strojírna s.r.o. щиро дякує Вам за рішення придбати прилад нашої марки. Наші інструкції ознайомлять Вас з використанням, конструкцією, технічним обслуговуванням та іншою інформацією щодо електричних водонагрівачів.



- a) Цей прилад можуть використовувати діти у віці від 8 років та особи з обмеженими фізичними, чуттєвими або розумовими можливостями або з недостатністю досвіду й знань, якщо вони перебувають під постійним наглядом або їх проінструктовано щодо безпечного використання приладу та вони зрозуміють можливі небезпеки.
- b) Діти не повинні бавитися з приладом.
- c) Очищення та обслуговування споживачем не повинні здійснювати діти без нагляду.

Виробник залишає за собою право на технічні зміни вибору. Прилад призначено для постійного контакту з питною водою.

Радимо використовувати прилад у приміщенні з температурою повітря від +2 °C до +45 °C та відносною вологістю не більше 80 %.

Надійність та безпечність приладів підтверджені випробуваннями, проведеними Інженерно-випробувальним інститутом у Брно.

Виготовлено в Чеській Республіці.

Значення піктограм, що використовуються в Посібнику



Важлива інформація для користувачів бойлером.



Рекомендації виробника, дотримання яких забезпечить Вам безперебійну роботу та тривалий термін служби виробу.



УВАГА!
Важливі застереження, яких слід дотримуватися.

1 ТЕХНІЧНА СПЕЦИФІКАЦІЯ ПРИЛАДУ

1.1 ФУНКЦІОНАЛЬНИЙ ОПИС

Стаціонарні водонагрівачі непрямого нагріву серії ОКС 200 (250, 300, 500) призначені для підготовки гарячої технічної води в поєднанні з тепловим насосом. **Додатковий нагрів можна здійснювати електричним елементом Т1 6/4“.**

1.2 КОНСТРУКЦІЯ ТА ОСНОВНІ РОЗМІРИ ВОДОНАГРІВАЧА

1.2.1 ОПИС ВИРОБУ

Резервуар водонагрівача зварений зі сталевого листа та повністю вкритий емаллю, стійкою до впливу гарячої води. В якості додаткового захисту від корозії, в верхній частині водонагрівача та в боковому фланці встановлено два магнієвих анода, які регулюють електричний потенціал внутрішньої частини резервуара, й таким чином зменшують ризик його іржавіння. Усередині резервуара приварений один спіральний теплообмінник зі сталевий, з зовні емальованої трубки, а також підключення гарячої та холодної води, циркуляції та гільзи термостата.



Трубчастий теплообмінник призначений тільки для контуру опалення.

На боці водонагрівача знаходиться очисний та оглядовий отвір з фланцем, внутрішній діаметр якого 110 мм, міжцентрова відстань восьми болтів М8 - 150 мм. Водонагрівач обладнаний отвором G 1½“ для вгвинчування додаткового нагрівального елемента. Цей варіант застосовується в тому випадку, якщо водонагрівач підключений до системи з тепловим насосом - для додаткового нагріву води в верхній частині водонагрівача до необхідної температури. Ізоляція резервуара складається з шару поліуретанової піни, без вмісту фреонів, товщиною 50 або 60 мм, корпус водонагрівача - з пластику.

1.2.2 ТЕХНІЧНІ ДАНІ

ТИП		ОКС 200 NTR/HP	ОКС 250 NTR/HP	ОКС 300 NTR/HP	ОКС 500 NTR/HP
ОБ'ЄМ	л	208	234	286	469
ВИСОТА	мм	1355	1535	1558	1914
ДІАМЕТР	мм	584	584	670	700
МАКСИМАЛЬНА МАСА ВОДОНАГРІВАЧА БЕЗ ВОДИ	кг	102	119	133	223
МАКСИМАЛЬНИЙ РОБОЧИЙ ТИСК У РЕЗЕРВУАРІ	бар			10	
МАКСИМАЛЬНИЙ РОБОЧИЙ НАДЛИШКОВИЙ ТИСК У ТЕПЛОБМІННИКУ	бар			10	
МАКСИМАЛЬНА ТЕМПЕРАТУРА ОПАЛЮВАЛЬНОЇ ВОДИ	°C			110	
МАКСИМАЛЬНА ТЕМПЕРАТУРА ГАРЯЧОЇ ВОДИ	°C			80	
ПОВЕРХНЯ НАГРІВУ ТЕПЛОБМІННИКА	м ²	2	2,4	2,9	6,4
ОБ'ЄМ ТЕПЛОБМІННИКА	л	13,3	15,6	18,9	39
КЛАС ЕНЕРГЕТИЧНОЇ ЕФЕКТИВНОСТІ				C	
СТАТИЧНІ ВТРАТИ	Вт	82	87	72	105

Таблиця 1

OKC 200 NTR/HP

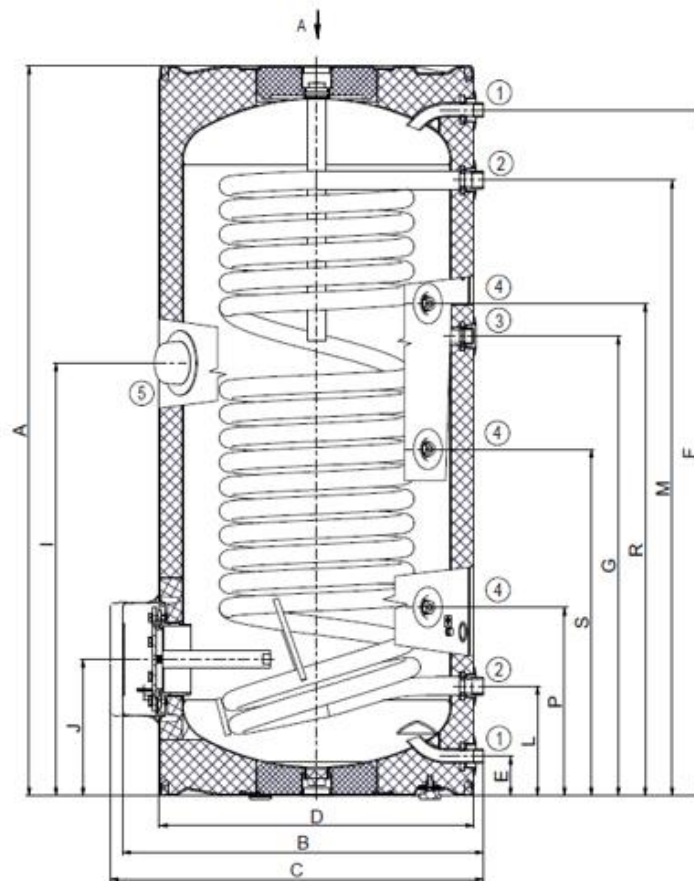


Рисунок 1

OKC 200 NTR/HP		①	3/4" зовнішній
A	1355	②	1" зовнішній
B	660	③	3/4" внутрішній
C	710	④	1/2" внутрішній
D	584	⑤	6/4" внутрішній
E	75		
F	1275		
G	855		
I	805		
J	255		
L	205		
M	1145		
P	350		
R	915		
S	645		

Таблиця 2

OKC 250 NTR/HP

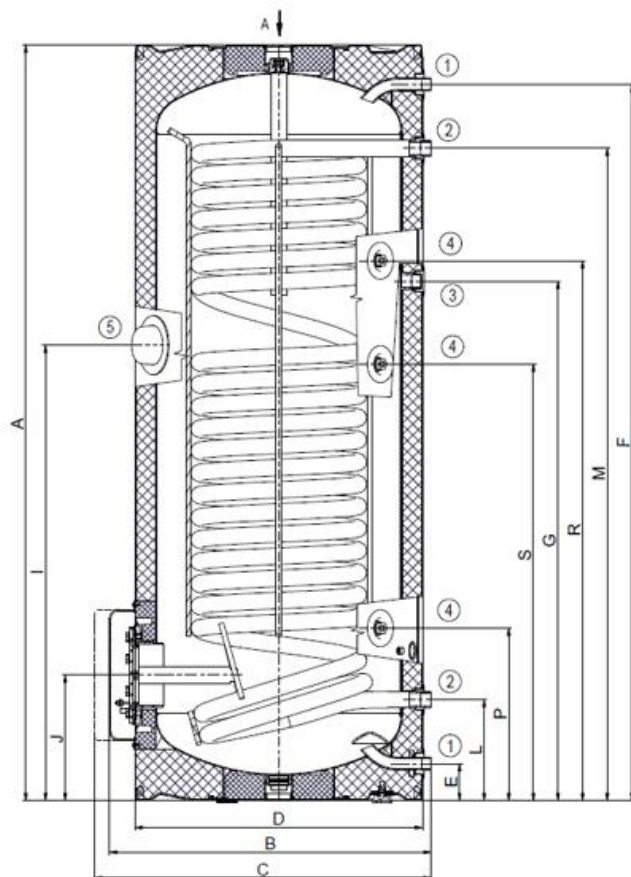


Рисунок 2

①	3/4" зовнішній
②	1" зовнішній
③	3/4" внутрішній
④	1/2" внутрішній
⑤	6/4" внутрішній

OKC 250 NTR/HP

A	1535
B	660
C	710
D	584
E	75
F	1455
G	1055
I	925
J	255
L	205
M	1325
P	350
R	1095
S	885

Таблиця 3

ОКС 300 NTR/HP

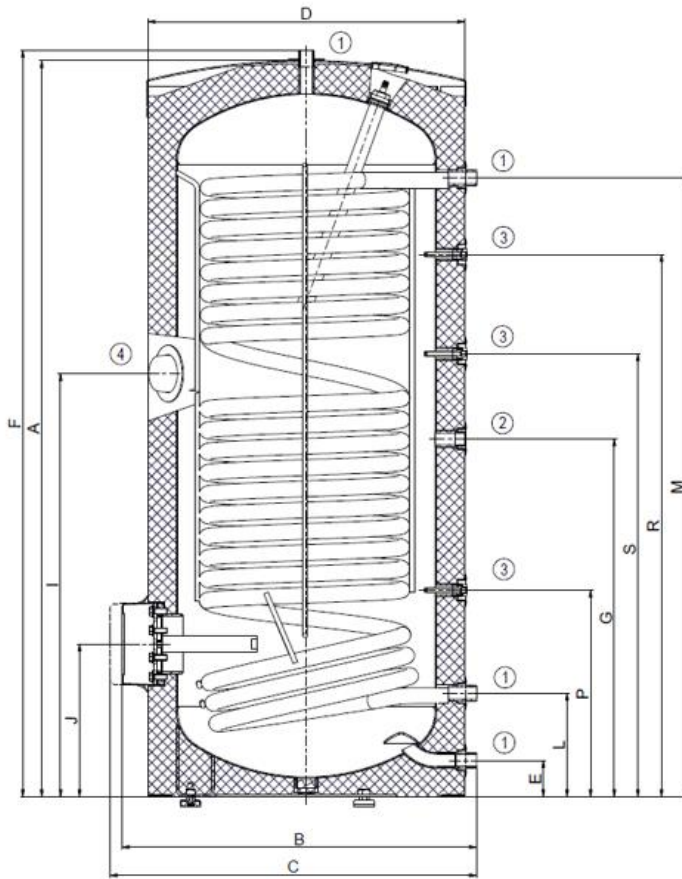


Рисунок 3

①	1" зовнішній
②	3/4" внутрішній
③	1/2" внутрішній
④	6/4" внутрішній

ОКС 300 NTR/HP	
A	1558
B	750
C	775
D	670
E	77
F	1579
G	760
I	895
J	325
L	219
M	1309
P	438
R	1148
S	937

Таблиця 4

OKC 500 NTR/HP

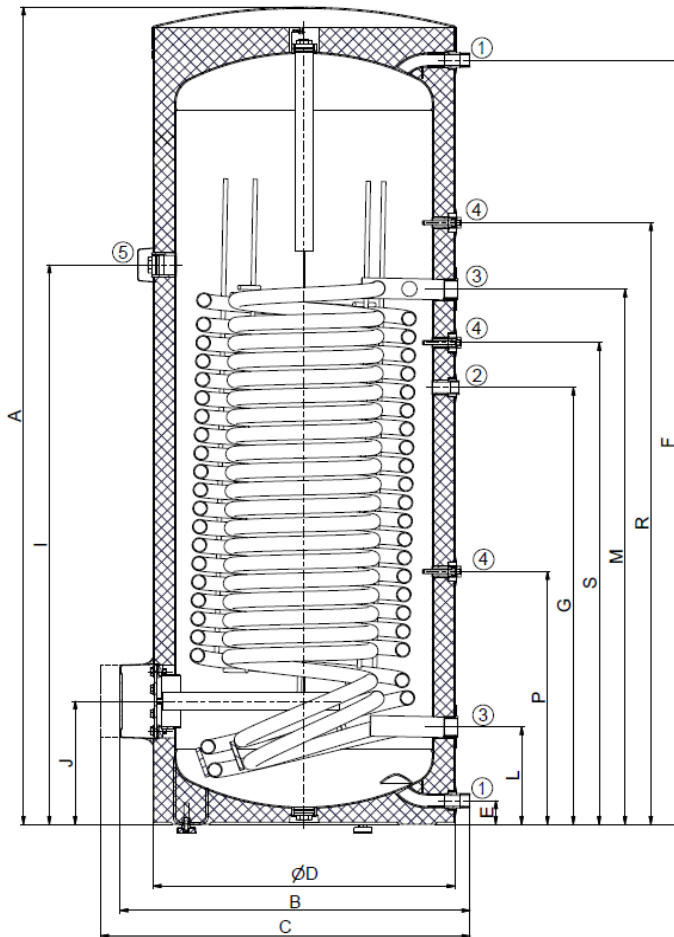


Рисунок 4

①	1" зовнішній
②	3/4" внутрішній
③	5/4" внутрішній
④	1/2" внутрішній
⑤	6/4" внутрішній

OKC 500 NTR/HP	
A	1914
B	812
C	852
D	700
E	55
F	1790
G	1023
I	1310
J	288
L	228
M	1253
P	592
R	1409
S	1128

Таблиця 5

ОКС 200 - 500 NTR/HP

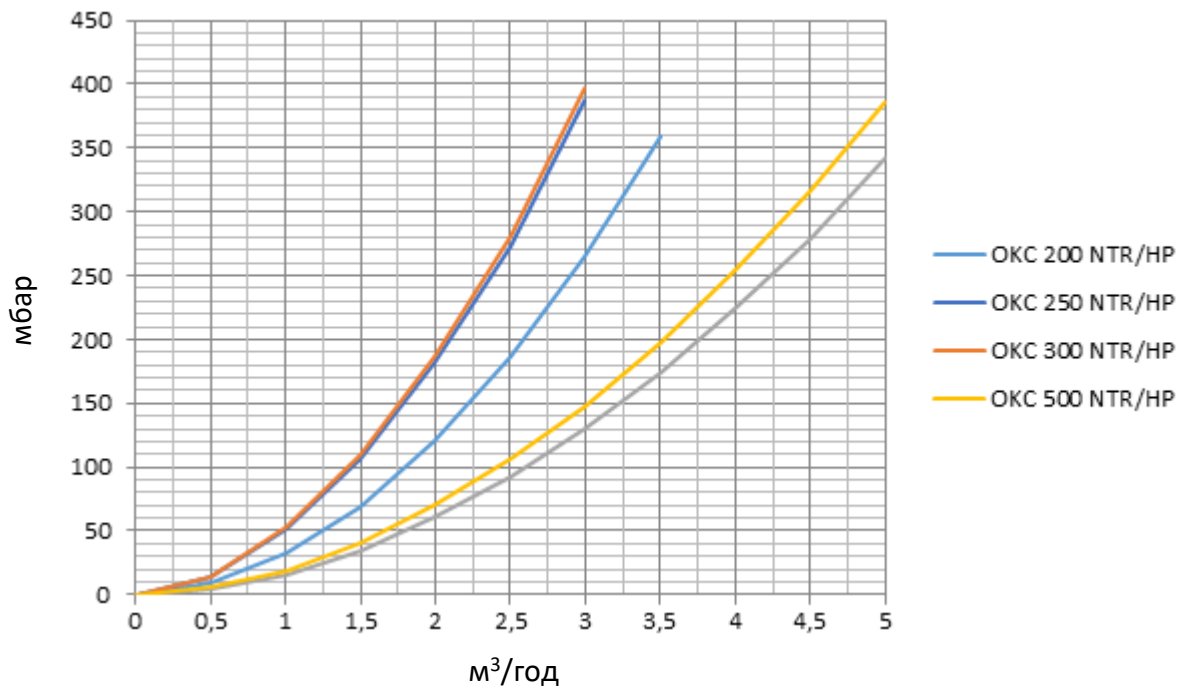


Рисунок 5

2 ІНФОРМАЦІЯ З ЕКСПЛУАТАЦІЇ ТА МОНТАЖУ

2.1 ВВОД ВОДОНАГРЕВАТЕЛЯ В ЕКСПЛУАТАЦІЮ

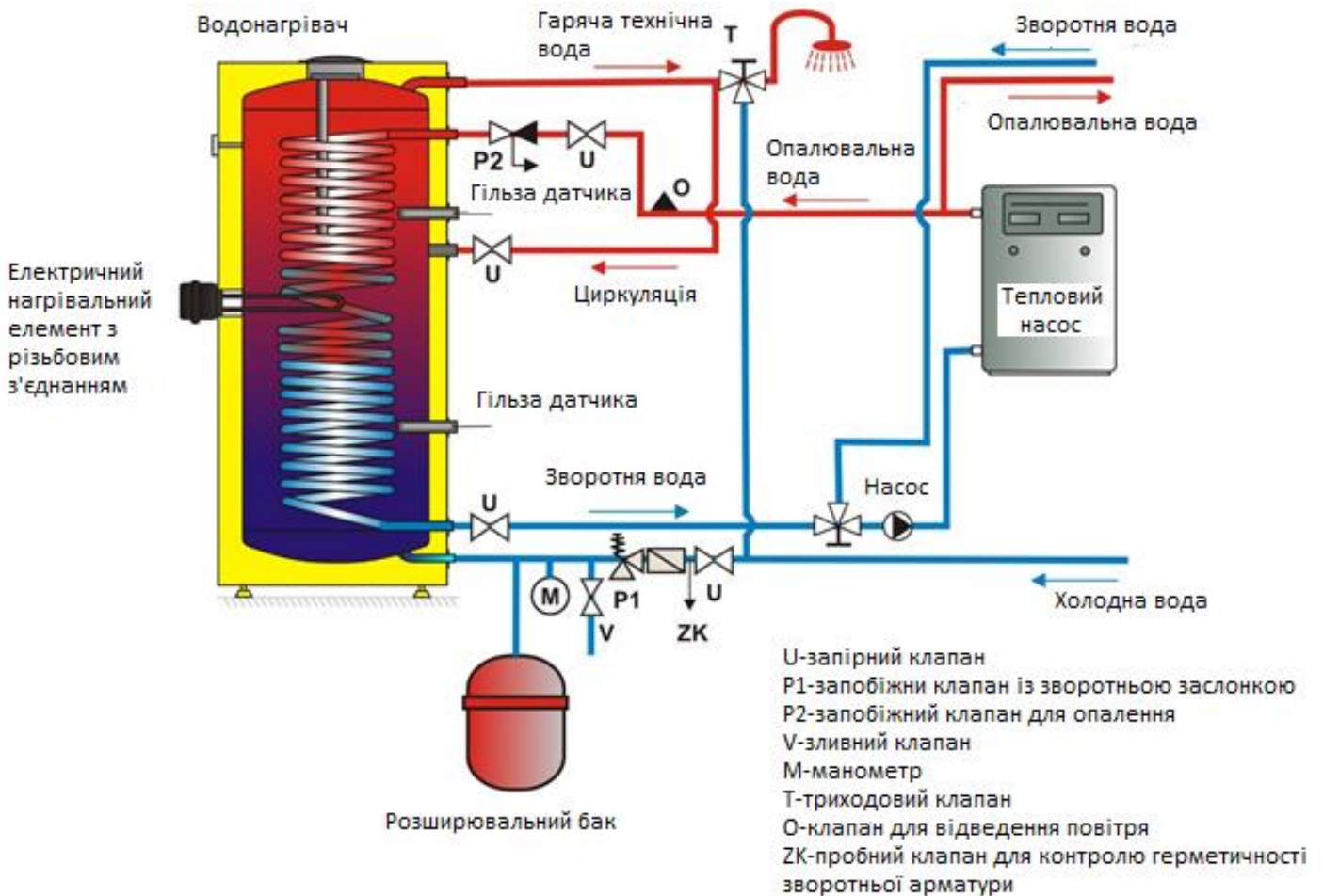
Після підключення бака до системи водопостачання, системи водяного опалення або мережі електроживлення, та перевірки запобіжного клапана (відповідно до інструкції, що додається до клапана), нагрівач можна вводити в експлуатацію. Перед підключенням до мережі електроживлення, резервуар повинен бути наповнений водою. Процес та контроль першого нагріву повинен виконувати ліцензований фахівець. Труба виходу гарячої води та частини захисної арматури, можуть бути гарячими.

Порядок введення в експлуатацію:

- a) Перевірте водопровідне, електричне підключення, та підключення до системи водяного опалення. Перевірте правильність встановлення датчиків робочого та запобіжного термостатів. Датчики повинні бути вставлені в гільзу до упору, в послідовності - спочатку робочий, а потім захисний термостат.
- b) Відкрити кран гарячої води на змішувачі.
- c) Відкрити кран подачі холодної води до водонагрівача.
- d) Як тільки вода почне витікати з крана гарячої води, наповнення водонагрівача закінчено, і кран можна закрити.

- e) У разі протікання (фланцевої кришки) рекомендуємо підтягнути болти кришки фланця.
- f) При нагріванні технічної води тепловою енергією з системи водяного опалення вимкнути електричний струм і відкрити крани на вході та виході опалювальної води. В разі необхідності - видалити повітря з теплообмінника. При введенні в експлуатацію водонагрівач необхідно промити до зникнення помутніння у воді
- g) Заповнити гарантійний талон належним чином.

2.2 ПІДКЛЮЧЕННЯ ВОДОНАГРІВАЧА ДО СИСТЕМИ ГАРЯЧОЇ ВОДИ



*Використання розширювального бака не є умовою правильного підключення, це лише можливий варіант рішення.

Рисунок 6

Водонагрівачі з об'ємом більше ніж 200 літрів, на трубопроводі відведення гарячої води обладнуються комбінованою температурною та напірною захисною арматурою згідно ČSN EN 1490 або температурною захисною арматурою з датчиком температури води, який розміщується у водонагрівачі, або ще одним запобіжним клапаном DN 20 та відкриваючим надлишковим тиском, рівним макс. робочому надлишковому тиску резервуара водонагрівача. Цей запобіжний клапан не замінює запобіжний клапан на підводі холодної води. Між запобіжним клапаном і водонагрівачем не можна встановлювати будь-яку запірну, зворотну арматуру та фільтр.



Водонагрівачі повинні бути обладнані зливним клапаном на впуску холодної води у водонагрівач, для можливості зливу води з резервуару.



Вхід для холодної води кожного окремого водонагрівача повинен бути обладнаний ущільнювачем, пробним краном або пробкою для перевірки зворотного клапана, а також зворотним і запобіжним клапанами. Водонагрівачі та баки для зберігання гарячої води об'ємом понад 200 літрів також повинні бути обладнані манометром. Крім того, кожний окремий водонагрівач на вході гарячої води повинен бути обладнаний пробним клапаном, зворотнім клапаном, запобіжним клапаном і манометром.

2.3 ПІДКЛЮЧЕННЯ ДО ТРУБОПРОВОДУ



Напірна вода приєднується до труб з різьбою 3/4" в нижній частині водонагрівача. Синім кольором позначено вхід холодної води, червоним – вихід гарячої води. Для можливості відключення резервуару, на входах і виходах технічної води необхідно змонтувати гвинтову муфту Js 3/4". Запобіжний клапан встановлюється на вході холодної води, та позначений синім кільцем.



Кожний напірний водонагрівач повинен бути обладнаний мембранним запобіжним клапаном з пружиною. Номінальний зазор запобіжних клапанів визначається згідно до стандарту. Водонагрівачі не обладнані запобіжним клапаном. Запобіжний клапан повинен бути легко доступний і розташовуватися якомога ближче до водонагрівача. Вхідні труби повинні мати мінімум такий самий діаметр, як і запобіжний клапан. Запобіжний клапан повинен бути розміщений досить високо, щоб забезпечити самоплив стікаючої води. Ми рекомендуємо встановити запобіжний клапан на патрубок. Це забезпечить легку заміну, без необхідності зливу води з водонагрівача. Для монтажу використовуються запобіжні клапани з фіксованими тиском, що налаштований виробником. Початковий тиск запобіжного клапана повинен бути ідентичним максимально дозведеному тиску водонагрівача і принаймні на 20 % вище максимального тиску у трубопроводі (Таблиця 6). Якщо основний тиск води перевищує цю величину, в систему слід додати редукційний клапан. **Між водонагрівачем та запобіжним клапаном не можна встановлювати жодну запірну арматуру.** Під час монтажу, для безпеки, дотримуйтеся інструкцій, наданих виробником обладнання.



Необхідно перевіряти запобіжний клапан щоразу перед тим, як ввести його в експлуатацію. Перевірка виконується ручним переміщенням мембрани з місця, поворотом кнопки пристрою завжди у напрямку стрілки. Після повернення кнопка повинна знову попасти в паз. Належне функціонування пристрою для вимикання проявляється в витіканні води через зливну трубку запобіжного клапана. При звичайній експлуатації таку перевірку потрібно проводити не рідше одного разу на місяць, та після кожного відключення водонагрівача більше ніж на 5 діб. Вода може стікати зі зливної труби запобіжного клапана; труба повинна бути відкритою, та спрямованою вниз; температура навколишнього середовища не повинна опускатися нижче нуля. При зливанні води з баку використовуйте рекомендований зливний клапан. Спочатку закрийте подачу води в водонагрівач.

Необхідні значення тиску наведено в таблиці нижче (Таблиця 6). Для коректної роботи запобіжного клапана на впускних трубах повинен бути встановлений зворотній клапан, що запобігає спонтанному спорожненню резервуара та проникненню гарячої води назад у трубопровід. Рекомендуємо якомога коротшу лінію гарячої води, що відводиться від водонагрівача, це зменшить втрати тепла. Принаймні один знімний шарнір повинен бути встановлений між резервуаром і кожною подаючою трубою. Необхідно використовувати відповідні трубопроводи та арматуру з достатніми значеннями максимальної температури та тиску.

Водонагрівачі повинні бути обладнані зливним клапаном на впуску холодної води у водонагрівач, для можливого демонтажу або ремонту. Під час монтажу захисного обладнання, дійте відповідно до стандарту.

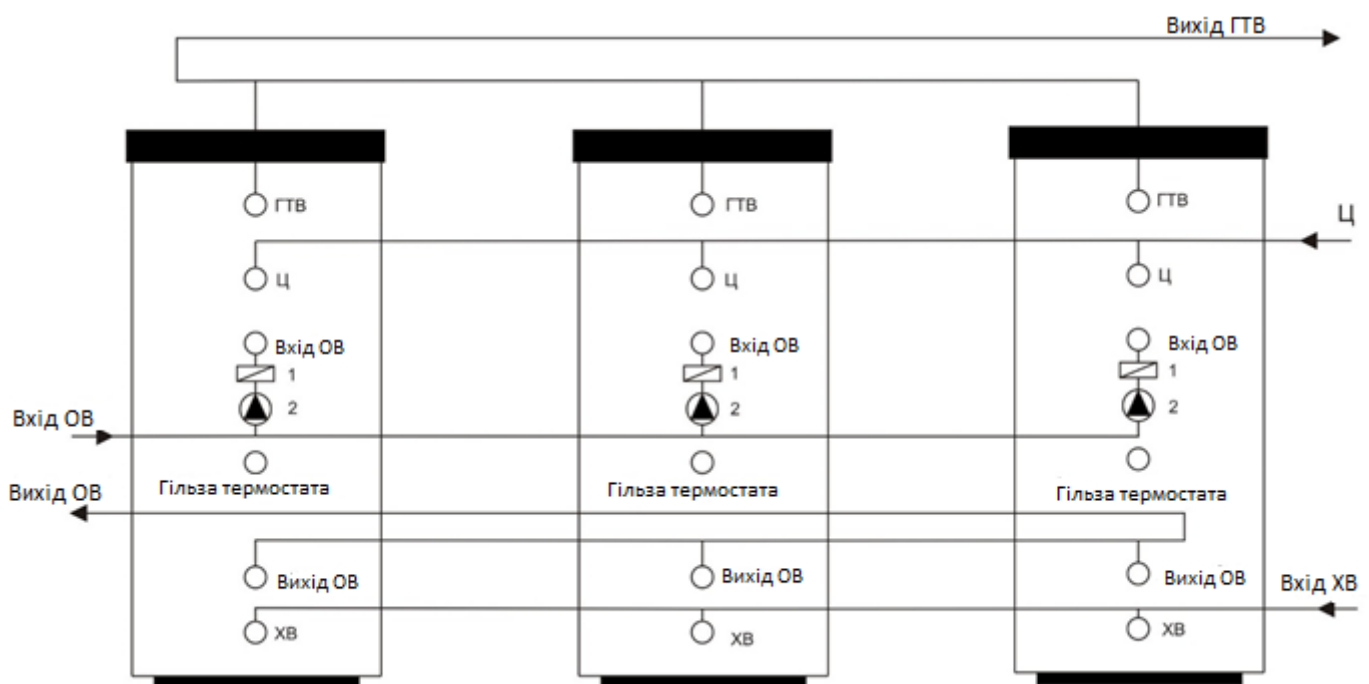
ПУСКОВИЙ ТИСК ЗАПОБІЖНОГО КЛАПАНА [МПа]	ДОПУСТИМИЙ РОБОЧИЙ ТИСК У ВОДОНАГРІВАЧІ [МПа]	МАКСИМАЛЬНИЙ ТИСК У ТРУБОПРОВІДІ ХОЛОДНОЇ ВОДИ [МПа]
0,6	0,6	до 0,48

Таблиця 6

2.4 ПІДКЛЮЧЕННЯ ВОДОНАГРІВАЧА ДО СИСТЕМИ ОПАЛЕННЯ

Водонагрівач розміщують на підлозі поруч з джерелом опалення або біля нього. Контур опалення повинен бути підключений до позначених входів та виходів теплообмінника водонагрівача та в найвищому місці встановлюється повітровідвідний клапан. Для захисту насосів, триходового клапана, клапана зворотного потоку та щоб уникнути засмічення теплообмінника, у контурі необхідно встановити фільтр. Перед встановленням рекомендується промити контур опалення. Всі з'єднання проводів повинні бути надійно теплоізолювані. Якщо система працює з пріоритетним нагріванням гарячої технічної води за допомогою триходового клапана, завжди дотримуйтесь інструкцій з монтажу виробника триходового клапана..

Приклад групового з'єднання водонагрівачів за методом Тіхельмана для рівномірного виведення гарячої технічної води із усіх резервуарів



ОВ - опалювальна вода

ХВ - холодна вода

Ц - циркуляція

ГТВ - гаряча технічна вода

1 - зворотній клапан

2 - насос

Рисунок 7

2.5 ЧИЩЕННЯ ВОДОНАГРІВАЧА ТА ЗАМІНА АНОДНОГО СТЕРЖНЯ

Багаторазове нагрівання води викликає осадження накипу, як на емальованих стінках бака, так і на кришці фланця. Осідання накипу залежить від жорсткості води, що нагрівається, її температури та від об'єму використаної гарячої води.



Ми рекомендуємо перевірити та очистити бак від накипу та, за необхідності, замінити анодний стержень після двох років експлуатації.

Термін використання анода теоретично розраховано на два роки роботи; однак він змінюється в залежності від жорсткості та хімічного складу води у місці використання. На основі такої перевірки може бути визначено наступний термін заміни анодного стержня. Очищення та заміну анодного стержня має проводити спеціалізована компанія, яка займається обслуговуванням водонагрівачів. Під час зливання води кран на змішувачі гарячої води повинен бути відкритим, щоб уникнути створення тиску у резервуарі, який може перешкоджати витіканню води.



Щоб запобігти появі бактерій (наприклад, бактерії Легіонели) всередині нагріваючого резервуару, рекомендується, якщо це необхідно, періодично підвищувати температуру технічної гарячої води (ГТВ) не менше 70 °С. Можна також скористатися й іншим способом дезінфекції ГТВ.

ПОРЯДОК ДІЙ ПРИ ЗАМІНІ АНОДНОГО СТЕРЖНЯ В ВЕРХНІЙ ЧАСТИНІ ВОДОНАГРІВАЧА

1. Вимкнути напругу живлення водонагрівача.
2. Злити воду з 1/5 водонагрівача.
ПОРЯДОК: Закрити клапан на вході води в водонагрівач.
Відкрити кран гарячої води на змішувачі.
Відкрити зливний клапан водонагрівача.
3. Анод угвинчений під пластиковим покриттям в верхню кришку водонагрівача.
4. Вигвинтите анод відповідним ключем.
5. Вийміть анод і в зворотному порядку виконайте монтаж нового анода.
6. При монтажі стежте за правильністю підключення кабелю заземлення (300 - 500 л) - це умова належного функціонування анода.
7. Заповніть водонагрівач водою.

ПОРЯДОК ДІЙ ПРИ ЗАМІНІ АНОДНОГО СТЕРЖНЯ В БОКОВОМУ ФЛАНЦІ

1. Вимкнути напругу живлення водонагрівача.
2. Злити воду з водонагрівача.
ПОРЯДОК: Закрити клапан на вході води в водонагрівач.
Відкрити кран гарячої води на змішувачі.
Відкрити зливний клапан водонагрівача.
3. Один анод угвинчується під пластиковою кришкою в верхній кришці водонагрівача, а другий анод угвинчується в боковий фланець.
4. Вигвинтите анод відповідним ключем.
5. Вийміть анод і в зворотному порядку виконайте монтаж нового анода.
6. Заповніть водонагрівач водою.

2.6 ЗАПЧАСТИНИ

- магнієвий анод
- контактний термометр

При замовленні запчастин, вкажіть назву, тип та номер деталі з таблички маркування водонагрівача.

3 ВАЖЛИВІ ЗАСТЕРЕЖЕННЯ

3.1 ВАЖЛИВІ ЗАСТЕРЕЖЕННЯ



Без підтвердження, виданого спеціалізованою компанією про виконане електричне та сантехнічне підключення, гарантійний талон не є дійсним.

Необхідно періодично перевіряти захисний магнієвий анод і за потреби замінювати його.

Між водонагрівачем та запобіжним клапаном не можна встановлювати жодну запірну арматуру.

Усі відводи гарячої води повинні бути обладнані змішувачами.

Перед першим наповненням водонагрівача рекомендується затягнути гайки фланцевого з'єднання резервуара.

3.2 ПРЕДПИСАНИЯ ПО УСТАНОВКЕ



Підключення до електромережі та трубопроводу повинне відповідати вимогам та регламентам, діючим у країні експлуатації!

3.3 УТИЛІЗАЦІЯ ПАКУВАННЯ ТА ВІДПРАЦЬОВАНОВОГО ПРИЛАДУ

За пакування, у якому поставляється товар, був сплачений сервісний збір на забезпечення повернення та відновлення пакувального матеріалу. Плата за послугу була сплачена відповідно до Закону № 477/2001 Coll., зі змінами, внесеними в ЕКО-КОМ а.с. Клієнтський номер компанії - F06020274. Принесіть, будь ласка, пакування баку до місця утилізації сміття, визначеного муніципалітетом. Після закінчення терміну служби, відпрацьований та непридатний для подальшого використання прилад, демонтуйте та передайте на станцію переробки відходів (пункт прийому) або зверніться до виробника.

