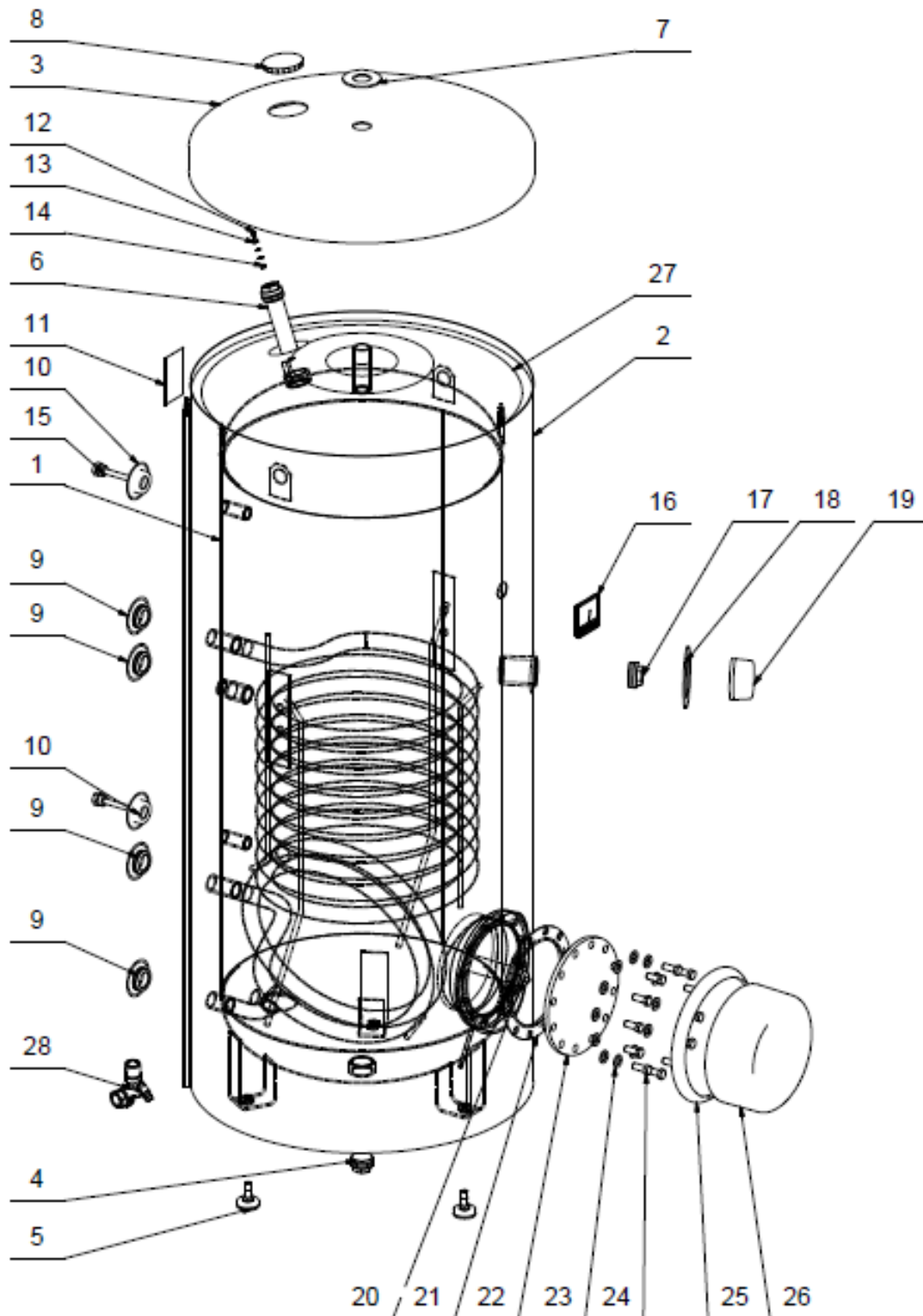


OKC 300 NTR/BP



Сайт в Украине <https://drazice.co.ua/>

Электрические водонагреватели <https://drazice.co.ua/bojlery-elektricheskie/>

Бойлеры комбинированные <https://drazice.co.ua/bojlery-kombinirovannye/>

Бойлеры косвенного нагрева <https://drazice.co.ua/bojlery-kosvennogo-nagreva/>

Теплоаккумуляторы <https://drazice.co.ua/akkumulirujushie-baki/>

Pozice	Ks	Typové číslo	CZ	ENG	GER	RUS
1	1	121070101	Ohřívač vody OKC 300 NTR/BP	OKC 300 NTR/BP water heater	Warmwasserspeicher OKC 300 NTR/BP	ВОДОНАГРЕВАТЕЛЬ OKC 300 NTR/BP
2	1	6137721	Plášť vnější	External cover	Speicheraussenmantel	КОЖУХ ВНЕШНИЙ
3	1	6321850	Víko pláště	Housing lid	Manteldeckel	КРЫШКА ОБОЛОЧКИ
4	1		Zátka	Plug	Stöpsel	ЗАГЛУШКА
5	3	6309008	Šroub rektifikační	Rectification screw	Justierschraube	БОЛТ РЕКТИФИКАЦИОННЫЙ
6	1	6199208	Anoda 33 x 450 / G 5/4"	Anode 33 x 450 / G 5/4"	Anode 33 x 450 / G 5/4"	АНОД 33 x 450 / G 5/4"
7	1		MP samolepka černá	MP self-adhesive sticker - black	MP Aufkleber schwarz	MP НАКЛЕЙКА ЧЕРНАЯ
8	1		Krytka plastová černá	Plastic cover - black	Kunststoffkappe schwarz	КРЫШКА ПЛАСТМАСОВАЯ ЧЕРНАЯ
9	4		Víčko boční černé	Side cover black	Seitenkappe schwarz	КРЫШКА БОКОВАЯ ЧЕРНАЯ
10	2		Víčko boční černé	Side cover black	Seitenkappe schwarz	КРЫШКА БОКОВАЯ ЧЕРНАЯ
11	1		Štítek	Label	Schild	ЩИТОК
12	1		Šroub mosazný	Brass screw	Messingschraube	ВИНТ ЛАТУННЫЙ
13	3		Podložka vějířová pozink	Galv. serrated pad	Sicherheits-unterlegscheibe verzinkt	ШАЙБА ВЕЕРНАЯ ОЦИНКОВАННАЯ
14	1		Matice šestihranná pozink	Galv. hex nut	Sechskantmutter verzinkt	ГАЙКА ШЕСТИГРАННАЯ ОЦИНКОВАННАЯ
15	2	6422542	Jímka	Reservoir	Sammelbehälter	ПАТРОН
16	1	6388315	Indikátor teploty	Temperature indicator	Temperaturindikator	ИНДИКАТОР ТЕМПЕРАТУРЫ
17	1	6309254	Zátka	Plug	Stöpsel	ЗАГЛУШКА
18	1		MP samolepka černá	MP self-adhesive sticker - black	MP Aufkleber schwarz	MP НАКЛЕЙКА ЧЕРНАЯ
19	1	6321849	Kryt	Cover	Abdeckung	КРЫШКА
20	1	6199202	Anoda 33 x 200/M8	Anode 33 x 200/M8	Anode 33 x 200/M8	АНОД 33 x 200/M8
21	1	6273129	Kroužek těsnící	Sealing ring	Dichtring	УПЛОТНИТЕЛЬНОЕ КОЛЬЦО
22	1	2000294	Víko příruby	Cover of flange	Flanschdeckel	КРЫШКА ФЛАНЦА
23	12		Podložky rovné pozink	Galv. flat pads	Beilagscheibe verzinkt	ШАЙБА ПЛОСКАЯ ОЦИНКОВАННАЯ
24	12		Šroub pozink	Galv. screw	Schraube verzinkt	ВИНТ ОЦИНКОВАННЫЙ
25	1		Těsnící límec	Sealing collar	Dichtungskragen	УПЛОТНИТЕЛЬНЫЙ ВОРОТНИК
26	1	6321874	Kryt příruby	Cover of flange	Flanschgehäuse	КРЫШКА ФЛАНЦА
27	1		Tepelná izolace	Insulation	Wärmedämmung	ТЕПЛОИЗОЛЯЦИЯ
28	1	6422509	Pojistný ventil	Safety valve	Sicherheitsventil	ПРЕДОХРАНИТЕЛЬНЫЙ КЛАПАН