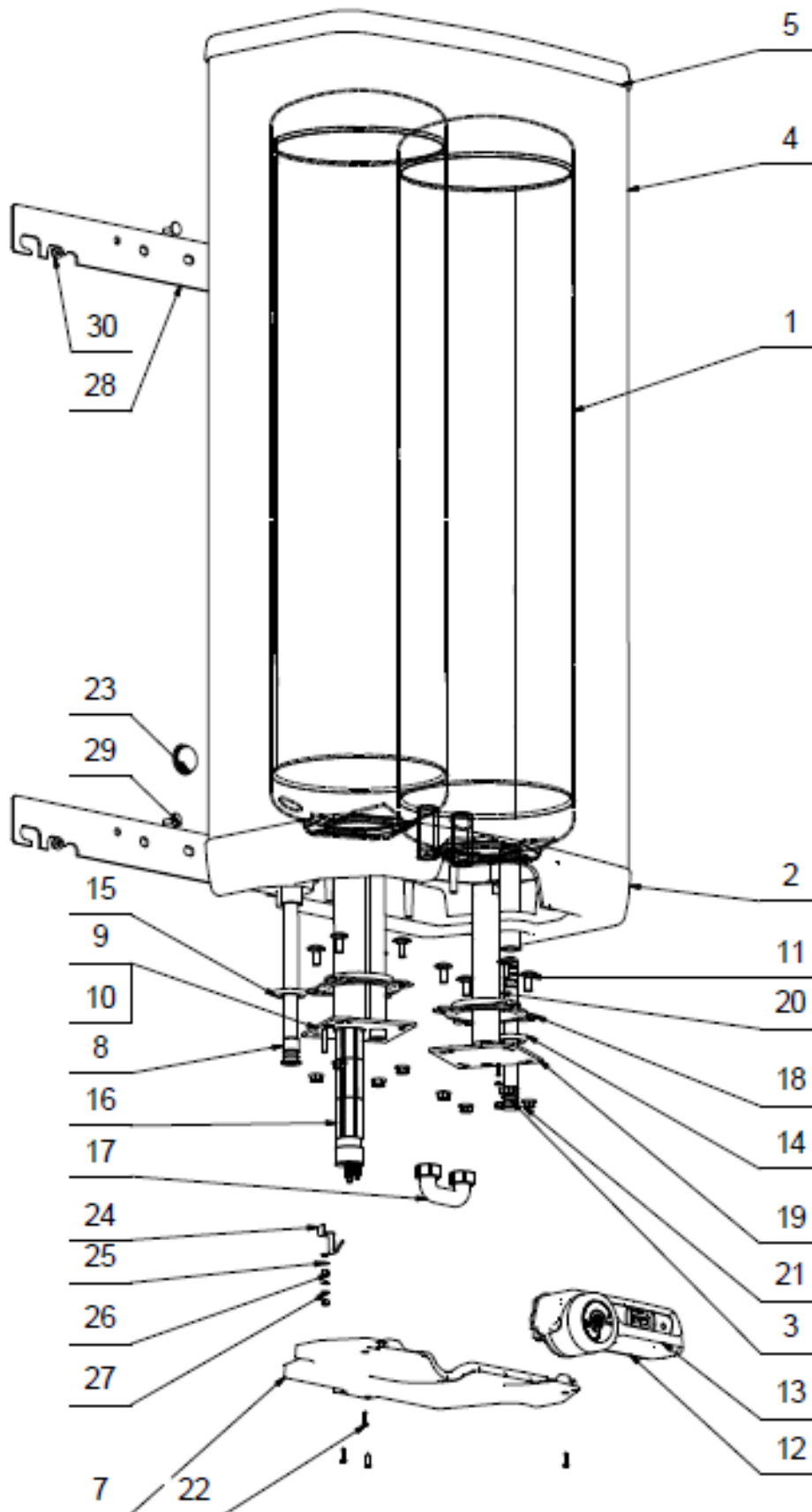


OKHE ONE 50 - 120



Pozice	Ks	Typové číslo	CZ	ENG	GER	RUS
1	1	180510801	Ohříváč vody ONE 50	ONE 50 water heater	Warmwasserspeicher ONE 50	ВОДОНАГРЕВАТЕЛЬ ONE 50
		180110801	Ohříváč vody ONE 80	ONE 80 water heater	Warmwasserspeicher ONE 80	ВОДОНАГРЕВАТЕЛЬ ONE 80
		180810801	Ohříváč vody ONE 100	ONE 100 water heater	Warmwasserspeicher ONE 100	ВОДОНАГРЕВАТЕЛЬ ONE 100
		180310801	Ohříváč vody ONE 120	ONE 120 water heater	Warmwasserspeicher ONE 120	ВОДОНАГРЕВАТЕЛЬ ONE 120
2	1		Víko plastové dolní	Plastic lid - lower	Kunststoffabdeckung unten	КРЫШКА ПЛАСТМАСОВАЯ НИЖНЯЯ
3	1	6321895	Napouštěcí vložka	Dispenser of cold water	Tränkeinlage	РАСПРЕДЕЛИТЕЛЬ ХОЛОДНОЙ ВОДЫ
4	1		Plášť vnější lakovaný	External cover painted	Speicherausmantel lackiert	КОЖУХ ВНЕШНИЙ ЛАКИРОВАННЫЙ
5	1		Víko plastové horní	Plastic lid - upper	Kunststoffabdeckung oben	КРЫШКА ПЛАСТМАСОВАЯ ВЕРХНЯЯ
6	1		Tepelná izolace	Insulation	Wärmedämmung	ТЕПЛОИЗОЛЯЦИЯ
7	1	6322058	Kryt elektroinstalace	Cover of electroinstall.	Elektroinstallationsabdeckung	КРЫШКА ЭЛЕКТРОПРОВОДКИ
8	1	6321901	Trubka plastová PEX N	Plastic tube PEX N	Kunststoffrohr PEX N	ТРУБА ПЛАСТМАСОВАЯ PEX N
		6323913	Trubka plastová PEX N	Plastic tube PEX N	Kunststoffrohr PEX N	ТРУБА ПЛАСТМАСОВАЯ PEX N
		631906	Trubka plastová PEX N	Plastic tube PEX N	Kunststoffrohr PEX N	ТРУБА ПЛАСТМАСОВАЯ PEX N
		6323938	Trubka plastová PEX N	Plastic tube PEX N	Kunststoffrohr PEX N	ТРУБА ПЛАСТМАСОВАЯ PEX N
9	1	2004005ND	Víko příruby	Cover of flange	Flanschdeckel	КРЫШКА ФЛАНЦА
10	1	6199201	Anoda 26 x 465/M8	Anode 26 x 465/M8	Anode 26 x 465/M8	АНОД 26 x 465/M8
11	8		Šroub vratový M8 x 20	Gate screw M8 x 20	Torschraube M8 x 20	ВИНТ ОЦИНКОВАННЫЙ M8 x 20
12	1	3322007ND	Sestava ovladače komplet	Control set complete	Bedienelement komplett	КОМПЛЕКТ БЛОКА УПРАВЛЕНИЯ ПОЛНЫЙ
13	1	6422073	Sestava ovladače	Control set	Bedienelement	КОМПЛЕКТ БЛОКА УПРАВЛЕНИЯ
14	1		Těsnící kroužek tvarový modrý	Sealing ring - shaped blue	Formdichtungsring blau	УПЛОТНИТЕЛЬНОЕ КОЛЬЦО РЕЛИЕФНОЕ СИНЕЕ
15	1		Kroužek těsnící tvarový červený	Sealing ring - shaped red	Formdichtungsring rot	УПЛОТНИТЕЛЬНОЕ КОЛЬЦО РЕЛИЕФНОЕ КРАСНОЕ
16	1	6541554	Topné těleso	Heating element	Heizkörper	НАГРЕВАТЕЛЬНЫЙ ЭЛЕМЕНТ - ТЭН
17	1	6319706	G3/4" propojení 60	G3/4" interconnection 60	G3/4" Durchschaltung 60	G3/4" СОЕДИНЕНИЕ 60
18	2	6273130	Kroužek těsnící	Sealing ring	Dichtring	УПЛОТНИТЕЛЬНОЕ КОЛЬЦО
19	1	2004004ND	Víko příruby - slepá zátka	Cover of flange - dummy plug	Flanschdeckel - Blindstopfen	КРЫШКА ФЛАНЦА - ЗАГЛУШКА
20	1	6199202	Anoda 33 x 200/M8	Anode 33 x 200/M8	Anode 33 x 200/M8	АНОД 33 x 200/M8
21	8		Matice	Nut	Mutter	ГАЙКА
22	4		Šroub do plechu pozink 3,9 x16	Galv. sheet metal screw 3,9 x16	Blechschrabe verzinkt 3,9 x16	ВИНТ ДЛЯ МЕТАЛЛА ОЦИНКОВАННЫЙ 3,9 x16
23	1		Krytka vypěnění	Foaming cover	Kappe der Schaumfüllung	КРЫШКА ЗАПОЛНЕНИЯ
24	1		Držák topného tělesa	Heating element holder	Heizkörperhalter	КРЕПЛЕНИЕ ТЭНА
25	4		Podložka vějířová pozink	Galv. serrated pad	Sicherheits-unterlegscheibe verzinkt	ШАЙБА ВЕЕРНАЯ ОЦИНКОВАННАЯ
26	3		Matice šestihránná pozink	Galv. hex nut	Sechskantmutter verzinkt	ГАЙКА ШЕСТИГРАННАЯ ОЦИНКОВАННАЯ
27	1		Podložky rovné pozink	Galv. flat pads	Beilagscheibe verzinkt	ШАЙБА ПЛОСКАЯ ОЦИНКОВАННАЯ
28	2	102000703	Sada závěsů	Set of hinges	Wandhalterungssatz	КОМПЛЕКТ ПОДВЕСОВ
29	4		Šroub M8 x 20	M8 x 20 screw	Schraube M8 x 20	ВИНТ M8 x 20
30	4		Matice	Nut	Mutter	ГАЙКА